

2021二建施工管理真题

一、单项选择题（共70题，每题1分，每题的备选项中，只有1个最符合题意）

1. 根据《企业职工伤亡事故分类》，某工人因在施工作业过程中受伤，在家休养21周后完全康复，该工人的伤害程度为（ ）。

- A. 重伤
- B. 轻伤
- C. 职业病
- D. 失能伤害

【参考答案】A

【参考解析】按照安全事故伤害程度分类

根据《企业职工伤亡事故分类》GB 6441-1986规定，安全事故按伤害程度分为：

- (1) 轻伤，指损失1个工作日至105个工作日的失能伤害。
- (2) 重伤，指损失工作1等于和超过105个工作日的失能伤害，重伤的损失工作日最多不超过6000工日。
- (3) 死亡，指损失工作日超过6000日，这是根据我国职工的平均退休年龄和平均寿命计算出来的。

2. 对工程质量有重大影响的工序，应在“三检”的基础上，经（ ）最终检查认可后，才能进入下道工序。

- A. 建设单位项目负责人
- B. 施工项目经理
- C. 施工项目技术负责人
- D. 监理工程师

【参考答案】D

【参考解析】工序交接检查：对于重要的工序或对工程质量有重大影响的工序，应严格执行“三检”制度，即自检、互检、专检。未经监理工程师（或建设单位项目技术负责人）检查认可，不得进行下道工序施工。

3. 工程量清单计价模式中，混凝土模板项目措施费用的计算宜采用（ ）。

- A. 参数法
- B. 综合单价法
- C. 分包法
- D. 工料单价法

【参考答案】B

【参考解析】综合单价法适用于可以计算工程量的措施项目，主要是指一些与工程实体有紧密联系的项目，如混凝土模板、脚手架、垂直运输等。

4. 施工职业健康安全管理与环境管理体系的管理评审，应由施工企业的（ ）进行。

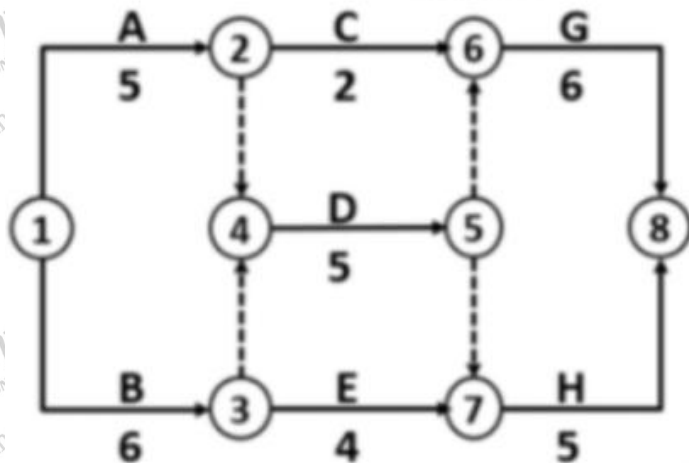
- A. 最高管理者
- B. 项目经理
- C. 技术负责人
- D. 安全生产负责人



【参考答案】A

【参考解析】管理评审是由施工企业的最高管理者对管理体系的系统评价，判断企业的管理体系面对内部情况的变化和外部环境是否充分适应有效，由此决定是否对管理体系做出调整，包括方针、目标、机构和程序等。

5. 某双代号网络图如下图，关于各项工作逻辑关系的说法，正确的是（ ）。



- A. 工作 G 的紧前工作有工作 C 和工作 D
- B. 工作 B 的紧后工作有工作 C 和工作 D
- C. 工作 D 的紧后工作有工作 E 和工作 G
- D. 工作 C 的紧前工作有工作 A 和工作 B

【参考答案】A

【参考解析】工作 B 的紧后工作有工作 D 和工作 E，工作 D 的紧后工作有工作 G 和工作 H，工作 C 的紧前工作有工作 A。

6. 下列施工质量控制工作中，属于事前控制的是（ ）。

- A. 编制施工质量计划
- B. 约束质量活动的行为
- C. 监督质量活动过程
- D. 处理施工质量的缺陷

【参考答案】A

【参考解析】事前质量控制即在正式施工前进行的事前主动质量控制，通过编制施工质量计划，明确质量目标，制定施工方案，设置质量管理点，落实质量责任，分析可能导致质量目标偏离的各种影响因素，针对这些影响因素制定有效的预防措施，防患于未然。

7. 根据《建设工程项目管理规范》，项目风险管理正确的程序是（ ）。

- A. 风险识别—风险评估—风险应对—风险监控
- B. 风险计划—风险分析—风险评估—风险应对
- C. 风险识别—风险分析—风险应对—风险监控
- D. 风险规划—风险评估—风险自留—风险转移

【参考答案】A



【参考解析】施工风险管理过程包括施工全过程的风险识别、风险评估、风险应对和风险监控。

8. 下列施工成本管理措施中，属于技术措施的是（ ）。

- A. 加强施工调度
- B. 优化材料配合比
- C. 加强施工定额管理
- D. 及时落实设计变更签证

【参考答案】B

【参考解析】施工过程中降低成本的技术措施，包括：进行技术经济分析，确定最佳的施工方案；结合施工方法，进行材料使用的比选，在满足功能要求的前提下，通过代用、改变配合比、使用外加剂等方法降低材料消耗的费用；A、C属于组织措施；D属于经济措施。

9. 某招标工程采用单价合同，如投标书中出现明显的总价和单价的计算结果不一致时，正确的做法是（ ）。

- A. 分别调整单价和总价
- B. 以单价为准调整总价
- G. 按市场价调整单价
- D. 以总价为准调整单价

【参考答案】B

【参考解析】投标书中出现明显的总价和单价的计算结果不一致时，以单价为准调整总价。

10. 下列工程测量放线成果中，应由施工单位建立的是（ ）。

- A. 测量控制网
- B. 原始坐标点
- C. 基准线
- D. 标高基准点

【参考答案】A

【参考解析】施工单位必须对建设单位提供的原始坐标点、基准线和水准点等测量控制点线进行复核，并将复测结果上报监理工程师审核，批准后施工单位才能据此建立施工测量控制网，进行工程定位和标高基准的控制。

11. 某土石方工程实行混合计价，其中土方工程实行总价包干，包干价 14 万元；石方工程实行单价合同；相关的工程量和价格资料如下表，则该工程结算价款为（ ）元。

	估计工程量 (m ³)	实际工程量 (m ³)	承包单价 (元/m ³)
土方工程	4000	4200	
石方工程	2800	3000	120

- A. 50.0
- B. 47.6
- C. 48.3
- D. 50.7

【参考答案】A



【参考解析】包干价以合同包干价结算，单价合同以实际完成工程量结算，所以本题为： $140000+3000\times 120=50$ （万元）。

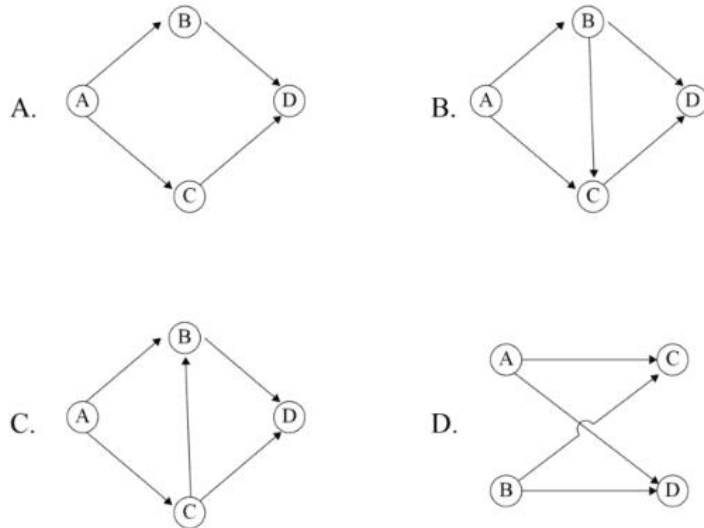
12. 关于建设工程索赔的说法，正确的是（ ）。

- A. 导致索赔的事件必须是对方的过错，索赔才能成立
- B. 只要对方存在过错，不管是否造成损失，索赔都能成立
- C. 未按照合同规定的程序提交索赔报告，索赔不能成立
- D. 只要索赔事件的事实存在，在合同有效期内任何时候提出索赔都能成立

【参考答案】C

【参考解析】索赔的成立，应该同时具备以下三个前提条件：①与合同对照，事件已造成了承包人工程项目成本的额外支出，或直接工期损失；②造成费用增加或工期损失的原因，按合同约定不属于承包人的行为责任或风险责任；③承包人按合同规定的程序和时间提交索赔意向通知和索赔报告。以上三个条件必须同时具备，缺一不可。

13. 下列工作逻辑关系表达图中，表示“工作A和工作B都完成后再进行工作C、工作D”逻辑关系的是（ ）。



【参考答案】D

【参考解析】选项D正确表达了C工作的紧前工作为A、B，D工作的紧前工作为A、B。

14. 建筑安装工程费用的构成中，社会保险费的计算基础是（ ）。

- A. 定额机械费+定额人工费
- B. 企业管理费
- C. 定额人工费
- D. 实际人工费

【参考答案】C

【参考解析】社会保险费和住房公积金应以定额人工费为计算基础，根据工程所在地省、自治区、直辖市或行业建设主管部门规定费率计算。

15. 根据《建设工程质量管理条例》，监理工程师对建设工程实施监理采取的主要形式是（ ）。

- A. 旁站、验收和平行检验



- B. 旁站、验收和专检
- C. 旁站、抽检和专检
- D. 旁站、巡视和平行检验

【参考答案】D

【参考解析】监理工程师应当按照工程监理规范的要求，采取旁站、巡视和平行检验等形式，对建设工程实施监理。

16. 根据《建设工程工程量清单计价规范》，工程发包时招标人压缩的工期不得超过定额工期的（ ），否则应在招标文件中明示增加赶工费。

- A. 10%
- B. 15%
- C. 20%
- D. 30%

【参考答案】C

【参考解析】工程发包时，招标人应当依据相关工程的工期定额合理计算工期，压缩的工期天数不得超过定额工期的 20%，将其量化。超过者，应在招标文件中明示增加赶工费用。

17. 关于施工总承包管理模式特点的说法，正确的是（ ）。

- A. 总承包管理单位的招标依赖于完整的施工图
- B. 业主负责项目总进度计划的编制、控制和协调
- C. 业主负责所有分包合同交界面的定义
- D. 各分包单位的各种款项必须通过总承包管理单位支付

【参考答案】B

【参考解析】施工总进度计划的编制、控制和协调由施工总承包管理单位负责，而项目总进度计划的编制、控制和协调，以及设计、施工、供货之间的进度计划协调由业主负责。

18. 工程施工过程中发生索赔事件以后，承包人首先要做的是（ ）。

- A. 提出索赔意向通知
- B. 提交索赔证据
- C. 提交索赔报告
- D. 与监理人进行谈判

【参考答案】A

【参考解析】在工程实施过程中发生索赔事件以后，或者承包人发现索赔机会，首先要提出索赔意向，即在合同规定时间内将索赔意向用书面形式及时通知发包人或者工程师（监理人），向对方表明索赔愿望、要求或者声明保留索赔权利，这是索赔工作程序的第一步。

19. 下列项目施工质量管理体系文件中，能够证明各阶段产品质量达到要求的是（ ）。

- A. 质量记录
- B. 质量手册



- C. 程序文件
- D. 质量计划

【参考答案】A

【参考解析】质量记录是产品质量水平和质量体系各项质量活动进行及结果的客观反映，是证明各阶段产品质量达到要求和质量体系运行有效的证据。

20. 根据《标准施工招标文件》，监理人向承包人作出暂停施工的指示，则暂停施工期间负责保护工程并提供安全保障的主体为（）。

- A. 监理人
- B. 承包人
- C. 发包人
- D. 项目管理公司

【参考答案】B

【参考解析】监理人认为有必要时，可向承包人作出暂停施工的指示，承包人应按监理人指示暂停施工，不论由于何种原因引起的暂停施工，暂停施工期间承包人应负责妥善保护工程并提供安全保障。

21. 施工现场文明施工管理的第一责任人是（）。

- A. 项目经理
- B. 建设单位负责人
- C. 施工单位负责人
- D. 项目专职安全员

【参考答案】A

【参考解析】应确立项目经理为现场文明施工的第一责任人，以各专业工程师、施工质量、安全、材料、保卫、后勤等现场项目经理部人员为成员的施工现场文明管理组织，共同负责本工程现场文明施工工作。

22. 可提高工程管理数据传输的抗干扰能力，使数据传输不受距离限制，并可提高数据传输的保真度和保密性，这一功能可通过信息技术的（）来实现。

- A. 信息储存数字化和集中化
- B. 信息传输的数字化和电子化
- C. 信息处理和变换的程序化
- D. 信息获取的便捷性和信息流扁平化

【参考答案】B

【参考解析】“信息传输的数字化和电子化”可提高数据传输的抗干扰能力、使数据传输不受距离限制并可提高数据传输的保真度和保密性。

23. 下列施工单位发生的各项费用支出中，可以计入施工直接成本的是（）。

- A. 施工现场管理人工工资
- B. 组织施工生产必要的差旅交通费
- C. 构成工程实体的材料费用



D. 施工过程中发生的贷款利息

【参考答案】C

【参考解析】直接成本是指施工过程中耗费的构成工程实体或有助于工程实体形成的各项费用支出，是可以直接计入工程对象的费用，包括人工费、材料费和施工机具使用费等。

24. 施工质量事故发生后，负责向事故发生地政府建设行政主管部门报告的是（）。

- A. 建设单位负责人
- B. 事故现场管理人员
- C. 施工单位负责人
- D. 监理单位负责人

【参考答案】A

【参考解析】工程质量问题发生后，事故现场有关人员应当立即向工程建设单位负责人报告；工程建设单位负责人接到报告后，应于1h内向事故发生地县级以上人民政府住房和城乡建设主管部门及有关部门报告。

25. 关于施工企业职业健康安全与环境管理基本要求的说法，正确的是（）。

- A. 取得安全生产许可证的施工企业，需设立安全生产管理机构，但不需配备专职安全生产管理人员
- B. 建设工程项目中防治污染的设施必须经监理单位验收合格后方可投入使用
- C. 建设工程实行总承包的，因分包合同中已明确各自安全生产的权利和义务，分包单位发生安全生产事故时，总承包单位不承担连带责任
- D. 施工企业法定代表人是安全生产的第一负责人，项目经理是施工项目生产的主要负责人

【参考答案】D

【参考解析】取得安全生产许可证的施工企业，需设立安全生产管理机构，配备专职安全生产管理人员，选项A错，防治污染的设施必须经原审批环境影响报告书的环境保护行政主管部门验收合格后，该建设工程项目方可投入生产或者使用。选项B错。建设工程实行总承包的，由总承包单位对施工现场的安全生产负总责并自行完成工程主体结构的施工。分包单位应当接受总承包单位的安全生产管理，分包合同中应当明确各自的安全生产方面的权利、义务。分包单位不服从管理导致生产安全事故的，由分包单位承担主要责任，总承包和分包单位对分包工程的安全生产承担连带责任。选项C错。

26. 某清单项目计划工程量为300m²，预算单价为600元，已完工程量为350m²，实际单价为650元。采用赢得值法分析该项目成本正确的是（）。

- A. 费用节约，进度延误
- B. 费用节约，进度提前
- C. 费用超支，进度延误
- D. 费用超支，进度提前

【参考答案】D

【参考解析】费用偏差(CV)=已完工作预算费用(BCWP)-已完工作实际费用(ACWP)=350×600-350×650=-1.75万元，当费用偏差CV为负值时，即表示项目运行超出预算费用。

进度偏差(SV)=已完工作预算费用(BCWP)-计划工作预算费用(BCWS)=350×600-300



×600=3万元，当进度偏差SV为正值时，表示进度提前，即实际进度快于计划进度。

27. 施工总承包管理模式中，对业主选定的分包方承担组织的和管理的责任是（）。

- A. 业主方
- B. 工程监理方
- C. 施工总承包管理方
- D. 分包方

【参考答案】C

【参考解析】若采用施工总承包或施工总承包管理模式，分包方（不论是一般的分包方，或由业主指定的分包方）必须接受施工总承包方或施工总承包管理方的工作指令，服从其总体的项目管理。

28. 下列组织工具中，可通过树状图方式分解工程项目所有工作任务的是（）。

- A. 项目结构图
- B. 组织结构图
- C. 工作流程图
- D. 合同结构图

【参考答案】A

【参考解析】项目结构图是一个组织工具，它通过树状图的方式对一个项目的结构进行逐层分解，以反映组成该项目的各项工作任务。

29. 具有两个工作指令源，指令分别来自于纵向和横向两个工作部门的组织结构模式是（）。

- A. 职能组织结构
- B. 矩阵组织结构
- C. 网络组织结构
- D. 线性组织结构

【参考答案】B

【参考解析】在矩阵组织结构中，每一项纵向和横向交汇的工作，指令来自于纵向和横向两个工作部门，因此其指令源为两个。

30. 关于编制项目管理工作任务分工的说法，正确的是（）。

- A. 项目各参与方应编制统一的项目管理任务分工表
- B. 首先要明确项目经理的工作任务
- C. 已经确定的工作任务表在项目实施过程中不能调整
- D. 需要明确各工作部门的工作任务

【参考答案】D

【参考解析】“项目各参与方应编制统一的项目管理任务分工表”错误，业主方和项目各参与方都应该编制各自的项目管理任务分工表。

“首先要明确项目经理的工作任务”错误，编制项目管理任务分工表，首先应对项目实施的各阶段的费用（投资或成本）控制、进度控制、质量控制、合同管理、信息管理和组织与协调等管理任务进行详细分解。



“已经确定的工作任务表在项目实施过程中不能调整”错误，在项目的进展过程中，应视必要性对工作任务分工表进行调整。

“需要明确各工作部门的工作任务”正确，在工作任务分工表中应明确各项工作任务由哪个工作部门（或个人）负责，由哪些工作部门（或个人）配合或参与。

31. 施工顺序的安排属于工程项目施工组织设计基本内容中的（ ）。

- A. 施工进度计划
- B. 施工平面图
- C. 施工部署和施工方案
- D. 工程概况

【参考答案】C

【参考解析】施工部署及施工方案：①根据工程情况，结合人力、材料、机械设备、资金、施工方法等条件，全面部署施工任务，合理安排施工顺序，确定主要工程的施工方案；②对拟建工程可能采用的几个施工方案进行定性、定量的分析，通过技术经济评价，选择最佳方案。

32. 应用动态控制原理控制施工进度的核心是（ ）。

- A. 定期比较计划值和实际值，并采取纠偏措施
- B. 针对目标影响因素采取有效的预防措施
- C. 对进度目标由粗到细进行逐层分解
- D. 按照进度控制的要求，收集施工进度实际值

【参考答案】A

【参考解析】项目目标动态控制的核心是，在项目实施的过程中定期地进行项目目标的计划值和实际值的比较，当发现项目目标偏离时采取纠偏措施。

33. 项目因资金缺乏导致总体进度延误，项目经理部采取尽快落实工程资金的方式来解决此问题，该措施属于项目目标控制的（ ）。

- A. 组织措施
- B. 管理措施
- C. 经济措施
- D. 技术措施

【参考答案】C

【参考解析】经济措施：分析由于经济的原因而影响项目目标实现的问题，并采取相应的措施，如落实加快工程施工进度所需的资金等。

34. 根据《建设工程项目管理规范》，在项目实施之前，应由法定代表人或其授权人与项目经理协商制定的文件是（ ）。

- A. 施工安全管理计划
- B. 项目管理目标责任书
- C. 项目管理实施规划



D. 工程质量责任承诺书

【参考答案】B

【参考解析】项目管理目标责任书应在项目实施之前，由法定代表人或其授权人与项目经理协商制定。

35. 工程质量验收时，应进行外观质量检查并作出综合质量评价的验收对象是（ ）。

- A. 分部工程
- B. 工序
- C. 检验批
- D. 分项工程

【参考答案】A

【参考解析】分部工程质量验收合格应符合下列规定：①所含分项工程的质量均应验收合格；②质量控制资料应完整；③有关安全、节能、环境保护和主要使用功能的检验结果应符合相应规定；④观感质量应符合要求。

36. 设计交底和图纸会审记录属于施工质量控制依据中的（ ）。

- A. 共同性依据
- B. 专业技术性依据
- C. 项目专用性依据
- D. 施工管理依据

【参考答案】C

【参考解析】项目专用性依据指本项目的工程建设合同、勘察设计文件、设计交底及图纸会审记录、设计修改和技术变更通知，以及相关会议记录和工程联系单等。

37. 某工程需开挖土方量为 500m^3 ，人工定额是 $2.0\text{m}^3/\text{工日}$ ，一班制作业，拟安排 10 人，则开挖土方的工作持续时间是（ ）天。

- A. 50
- B. 25
- C. 100
- D. 200

【参考答案】B

【参考解析】工程量总计需要 $500/2=250$ 工日，该班组单班制 10 人施工，故总计需 $250/10=25$ 工日。

38. 某项目网络计划工期为 26 天，共有四项工作总时差分别是 0、1、2、4 天，其中最早完成工作的最早完成时间是第（ ）天。

- A. 22
- B. 23
- C. 24
- D. 25

【参考答案】A



【参考解析】工作越早结束总时差越大，故四项工作最早结束的即总时差4天的工作，这项工作最早完成后尚有4天到工期，故其最早完成时间是22天。

39. 为了提高项目按期竣工的保证率，用S形曲线编制成本计划时，可以采用的做法是（）。

- A. 非关键线路上的工作都按最迟时间开始
- B. 所有工作都按最早时间开始
- C. 施工成本大的工作按最迟时间开始
- D. 人工消耗量大的工作按最早时间开始

【参考答案】B

【参考解析】S形曲线必然包络在由全部工作都按最早开始时间开始和全部工作都按最迟必须开始时间开始的曲线所组成的“香蕉图”内：①所有工作都按最早开始时间开始：对保证项目按期竣工有利，对节约资金贷款利息无利；②所有工作都按最迟开始时间开始：对节约资金贷款利息有利；对保证项目按期竣工无利。

40. 某项目基础施工的横道图如下图，第三周的施工人数是（）人。

- A. 22
- B. 12
- C. 18
- D. 24

【参考答案】A

41. 某施工项目的成本指标如下图所示，采用动态比率法进行成本分析时，第四季度的基期指数是（）。

- A. 109.83
- B. 115.13
- C. 122.48
- D. 141.01

【参考答案】D

42. 根据《建设工程施工现场环境与卫生标准》，施工单位采取的防止环境污染技术措施中，正确的是（）。

- A. 施工现场的主要道路进行硬化处理
- B. 施工污水有组织地直接排入市政污水管网
- C. 采取防火措施后在现场焚烧包装废弃物
- D. 废弃的降水井及时用建筑废弃物回填

【参考答案】A

【参考解析】“施工污水有组织地直接排入市政污水管网”错误，施工现场应设置排水管及沉淀池，施工污水应经沉淀处理达到排放标准后，方可排入市政污水管网。

“采取防火措施后在现场焚烧包装废弃物”错误，施工现场严禁焚烧各类废弃物。

“废弃的降水井及时用建筑废弃物回填”错误，废弃的降水井应及时回填，并应封闭井口，防止污染地下水。

43. 根据《建设工程施工劳务分包合同（示范文本）》，关于保险的说法，正确的是（）。

- A. 工程承包人为提供给劳务分包人使用的机械办理保险，劳务分包人承担保险费



- B. 运至现场用于劳务施工的材料，由承包人办理保险，劳务分包人承担保险费
- C. 劳务分包人必须为从事危险作业的职工办理意外伤害保险，并承担保险费
- D. 施工开始前，工程承包人应获得发包人为施工场地内第三方人员生命财产办理的保险

【参考答案】C

【参考解析】保险：①劳务分包人施工开始前，工程承包人应获得发包人为施工场地内的自有人员及第三人人员生命财产办理的保险，且不需劳务分包人支付保险费用。②运至施工场地用于劳务施工的材料和待安装设备，由工程承包人办理或获得保险，且不需劳务分包人支付保险费用。③工程承包人必须为租赁或提供给劳务分包人使用的施工机械设备办理保险，并支付保险费用。④劳务分包人必须为从事危险作业的职工办理意外伤害保险，并为施工场地内自有人员生命财产和施工机械设备办理保险，支付保险费用。⑤保险事故发生时，劳务分包人和工程承包人有责任采取必要的措施，防止或减少损失。

44. 下列建筑安装工程费中，施工企业投标时自主报价，在施工过程中按签约合同执行的是（ ）。

- A. 暂估价
- B. 暂列金额
- C. 总承包服务费
- D. 增值税销项税额

【参考答案】C

【参考解析】总承包服务费由建设单位在招标控制价中根据总包服务范围和有关计价规定编制，施工企业投标时自主报价，施工过程中按签约合同价执行。

45. 实行招标的工程，发承包人约定合同中关于工期、造价、质量、履行期限等主要条款应当与招标文件和中标人的投标文件的内容一致，若出现不一致的情况，应（ ）。

- A. 以招标文件为准
- B. 要求中标人进行适当修正
- C. 以投标文件为准
- D. 要求发包人进行适当修正

【参考答案】C

【参考解析】实行招标的工程合同价款应在中标通知书发出之日起30天内，由发承包双方依据招标文件和中标人的投标文件在书面合同中约定。合同约定不得违背招标、投标文件中关于工期、造价、质量等方面的实质性内容。招标文件与中标人投标文件不一致的地方应以投标文件为准。

46. 建设单位编制年度投资计划时，通常所依据的建设工程定额是（ ）。

- A. 概算指标
- B. 预算定额
- C. 劳动定额
- D. 投资估算指标

【参考答案】A



【参考解析】概算指标的设定和初步设计的深度相适应，是设计单位编制设计概算或建设单位编制年度投资计划的依据，也可作为编制估算指标的基础。

47. 在工程项目开工前，施工质量监督机构进行第一次现场监督的重点是（ ）。

- A. 主要原材料的质量
- B. 施工作业面的施工质量
- C. 参与工程建设各方主体的质量行为
- D. 重要部位和关键工序的施工质量

【参考答案】C

【参考解析】在工程项目开工前，在施工现场召开由工程建设参与各方代表参加的监督会议，公布监督方案，提出监督要求，并进行第一次的监督检查工作。检查的重点是参与工程建设各方主体的质量行为。

48. 某现浇混凝土工程采用工程量清单中的工程数量为 3000m³；合同约定：综合单价为 800 元/m³，当实际工程量超过清单中工程数量的 15%时，综合单价调整为原单价的 0.9。工程结束时经监理工程师确认的实际完成工程量为 3500m³，则现浇混凝土工程款应为（ ）万元。

- A. 240.0
- B. 252.0
- C. 279.6
- D. 276.0

【参考答案】C

【参考解析】合同约定范围内（15%以内）的工程款为： $3000 \times (1+15\%) \times 800 = 3450 \times 800 = 276$ 万元；超过 15%之后部分工程量的工程款为： $(3500-3450) \times 800 \times 0.9 = 3.6$ 万元；则现浇混凝土工程款应为： $276+3.6=279.6$ 万元。

49. 根据《生产安全事故应急预案管理办法》，施工单位对本企业的事故预防重点，每年至少组织现场处置方案演练（ ）次。

- A. 1
- B. 3
- C. 2
- D. 4

【参考答案】C

【参考解析】施工单位应当制定本单位的应急预案演练计划，根据本单位的事故预防重点，每年至少组织一次综合应急预案演练或者专项应急预案演练，每半年至少组织一次现场处置方案演练。

50. 下列与施工进度有关于实施性施工进度计划的是（ ）。

- A. 某构件制作计划
- B. 单项工程施工进度计划
- C. 项目年度施工进度计划
- D. 企业旬生产计划

【参考答案】A



【参考解析】实施性施工进度计划是直接组织施工作业计划的计划，它必须非常具体。

51. 根据《建设工程施工合同（示范文本）》，担保金额在担保有效期内随着工程款支付可以逐期减少的担保是（）。

- A. 投标担保
- B. 履约担保
- C. 预付款担保
- D. 支付担保

【参考答案】C

【参考解析】预付款担保的担保金额通常与发包人的预付款是等值的。预付款一般逐月从工程付款中扣除，预付款担保的担保金额也相应逐月减少。

52. 在工程项目开工前，监督机构接受建设单位有关建设工程质量监督的申报手续，并对有关文件进行审查，审查合格后签发（）。

- A. 质量监督文件
- B. 施工许可证
- C. 质量监督报告
- D. 监督计划方案

【参考答案】A

【参考解析】在工程项目开工前，监督机构接受建设单位有关建设工程质量监督的申报手续，并对建设单位提供的有关文件进行审查，审查合格签发有关质量监督文件。

53. 根据《建设工程施工合同（示范文本）》，关于安全文明施工费的说法，正确的是（）。

- A. 因基准日期后合同适用的法律发生变化，增加的安全文明施工费由发包人承担
- B. 发包人可以根据施工项目环境及安全情况酌情扣减部分安全文明施工费
- C. 承包人经发包人同意采取合同约定以外的安全措施所产生的费用，由承包人承担
- D. 承包人对安全文明施工费应专款专用，在财务账目中与管理费合并列项备查

【参考答案】A

【参考解析】安全文明施工费由发包人承担，发包人不得以任何形式扣减该部分费用。因基准日期后合同所适用的法律或政府有关规定发生变化，增加的安全文明施工费由发包人承担。承包人经发包人同意采取合同约定以外的安全措施所产生的费用，由发包人承担。承包人对安全文明施工费应专款专用，承包人应在财务账目中单独列项备查，不得挪作他用，否则发包人有权责令其限期改正。

54. 关于修正总费用法的说法，正确的是（）。

- A. 计算索赔款的时段可以是整个施工期
- B. 索赔金额为受影响工作调整后的实际总费用减去该项工作的报价费用
- C. 索赔款应包括受到影响时段内所有工作所受的损失
- D. 索赔款只包括受到影响时段内关键工作所受的损失

【参考答案】B



【参考解析】修正总费用法即在总费用计算的原则上，去掉一些不合理的因素，使其更合理。修正的内容包括：

- ①将计算索赔款的时段局限于受到外界影响的时间，而不是整个施工期。②只计算受到影响时段内的某项工作所受的损失，而不是计算该时段内所有施工工作所受的损失。③对投标报价费用重新进行核算，按受影响时段内该项工作的实际单价进行核算，乘以完成的该项工作的工程量，得出调整后的报价费用。

55. 工作最早第4天开始，总时差为2天，持续时间为6天，该工作的最迟完成时间是第（ ）天。

- A. 9
B. 11
C. 10
D. 12

【参考答案】D

【参考解析】最迟开始时间=最早开始时间+总时差=4+2=6；最迟完成时间=最迟开始时间+持续时间=6+6=12。

56. 根据《建设工程施工专业分包合同（示范文本）》，承包人应在收到分包工程竣工结算报告及结算资料后（ ）天内支付竣工结算款。

- A. 28
B. 7
C. 14
D. 56

【参考答案】A

【参考解析】承包人应在收到分包工程竣工结算报告及结算资料后28天内支付工程竣工结算价款，无正当理由不按时支付，从第29天起按分包人同期向银行贷款利率支付拖欠工程价款的利息，并承担违约责任。

57. 关于建设项目进度计划系统的说法，正确的是（ ）。

- A. 进度计划系统是指组成进度计划的各项内容，包括执行时需要的资源和措施等
B. 为便于协调各项目参与方，计划系统应由业主负责建立，各参与方协助完善
C. 同一进度计划系统中，各计划的工作结构分解（项目分解）一定相同
D. 同一进度计划系统中，各进度计划之间必须相互协调

【参考答案】D

【参考解析】在建设工程项目进度计划系统中各进度计划或各子系统进度计划编制和调整时必须注意其相互间的联系和协调。

58. 关于竣工图编制，正确的是（ ）。

- A. 竣工图不能委托设计单位编制
B. 一般性图纸变更及符合杠改或划改要求的，可不编制竣工图
C. 同一建筑物重复的标准图也必须编入竣工图中
D. 重大变更及图面变更面积超过35%的，应当重新绘制竣工图

【参考答案】D



【参考解析】“竣工图不能委托设计单位编制”错误，项目竣工图应由施工单位负责编制。如行业主管部门规定设计单位编制或施工单位委托设计单位编制竣工图的，应明确规定施工单位和监理单位的审核和签认责任。“一般性图纸变更及符合杠改或划改要求的，可不编制竣工图”错误，一般性图纸变更及符合杠改或划改要求的变更，可在原图上更改，加盖并签署竣工图章。“同一建筑物重复的标准图也必须编入竣工图中”错误，同一建筑物、构筑物重复的标准图、通用图可不编入竣工图中，但应在图纸目录中列出图号，指明该图所在位置并在编制说明中注明；不同建筑物、构筑物应分别编制。

59. 下列建设工程定额中，具有企业定额性质的是（ ）。

- A. 预算定额
- B. 概算定额
- C. 概算指标
- D. 施工定额

【参考答案】D

【参考解析】施工定额是施工企业（建筑安装企业）组织生产和加强管理在企业内部使用的一种定额，属于企业定额的性质。

60. 项目技术负责人向各班组进行施工方案交底属于施工质量保证体系运行的（ ）环节。

- A. 计划
- B. 实施
- C. 检查
- D. 处理

【参考答案】B

【参考解析】实施包含两个环节，即计划行动方案的交底和按计划规定的方法及要求展开的施工作业技术活动。

61. 施工成本分析的主要工作有：①收集成本信息；②选择成本分析方法；③分析成本形成原因；④进行成本数据处理；⑤确定成本结果。正确的步骤是（ ）。

- A. ①-②-④-⑤-③
- B. ②-③-①-⑤-④
- C. ①-③-②-④-⑤
- D. ②-①-④-③-⑤

【参考答案】D

【参考解析】成本分析方法应遵循下列步骤：①选择成本分析方法；②收集成本信息；③进行成本数据处理；④分析成本形成原因；⑤确定成本结果。

62. 关于总时差、自由时差和间隔时间相互关系的说法，正确的是（ ）。

- A. 自由时差一定不超过其与紧后工作的间隔时间
- B. 与其紧后工作间隔时间均为0的工作，总时差一定为0
- C. 工作的自由时差是0，总时差一定是0
- D. 关键节点间工作，总时差和自由时差不一定相等



【参考答案】A

【参考解析】“自由时差一定不超过其与紧后工作的间隔时间”正确，自由时差等于该工作与其紧后工作之间的时间间隔的最小值。

63. 根据《标准施工招标文件》，监理人在收到承包人提出的书面变更建议后，确认存在变更的，应在（ ）天内作出变更指示。

- A. 5
- B. 7
- C. 28
- D. 14

【参考答案】D

【参考解析】监理人收到承包人书面建议后，应与发包人共同研究，确认存在变更的，应在收到承包人书面建议后的14天内作出变更指示。经研究后不同意作为变更的，应由监理人书面答复承包人。

64. 下列风险控制方法中，适用于第一类危险源控制的是（ ）。

- A. 提高各类设施的可靠性
- B. 限制能量和隔离危险物质
- C. 设置安全监控系统
- D. 加强员工的安全意识教育

【参考答案】B

【参考解析】第一类危险源控制方法可以采取消除危险源、限制能量和隔离危险物质、个体防护、应急救援等方法。

65. 根据施工承包合同中质量创优的要求，宜针对性采取的创优措施是（ ）。

- A. 执行《建筑工程施工质量验收统一标准》
- B. 按照相关专业验收规范组织检查验收
- C. 强化管理人员和操作人员的质量意识
- D. 制定高于国家标准的控制准则

【参考答案】D

【参考解析】项目质量创优宜采取下列措施：①明确质量创优目标和创优计划；②精心策划和系统管理；③制定高于国家标准的控制准则；④确保工程创优资料和相关证据的管理水平。

66. 关于标前会议纪要和答复函件的说法，正确的是（ ）。

- A. 不能作为招标文件的组成部分
- B. 与招标文件内容不一致时，以补充文件为准
- C. 其法律效力仅次于招标文件
- D. 与招标文件内容不一致时，以招标文件为准

【参考答案】B



【参考解析】会议纪要和答复函件形成招标文件的补充文件，都是招标文件的有效组成部分，与招标文件具有同等法律效力。当补充文件与招标文件内容不一致时，应以补充文件为准。

67. 施工企业在安全生产许可证有效期内严格遵守有关安全生产的法律法规，未发生死亡事故的，安全生产许可证期满时，经原安全生产许可证的颁发管理机关同意，可不再审查，其有效期延期（）年。

- A. 1年
- B. 3年
- C. 2年
- D. 5年

【参考答案】B

【参考解析】企业在安全生产许可证有效期内，严格遵守有关安全生产的法律法规，未发生死亡事故的，安全生产许可证有效期届满时，经原安全生产许可证颁发管理机关同意，不再审查，安全生产许可证有效期延期3年。

68. 根据事故责任分类，“由于工程负责人不按质量标准进行控制和检验，降低施工质量标准而造成的质量事故”属于（）。

- A. 技术原因引发的质量事故
- B. 管理原因引发的质量事故
- C. 指导责任事故
- D. 操作责任事故

【参考答案】C

【参考解析】按事故责任分类：①指导责任事故：指由于工程指导或领导失误而造成的质量事故。例如，由于工程负责人不按规范指导施工，强令他人违章作业，或片面追求施工进度，放松或不按质量标准进行控制和检验，降低施工质量标准等而造成的质量事故。②操作责任事故：指在施工过程中，由于操作者不按规程和标准实施操作，而造成的质量事故。例如，浇筑混凝土时随意加水，或振捣疏漏造成混凝土质量事故等。③自然灾害事故：指由于突发的严重自然灾害等不可抗力造成的质量事故。

69. 下列施工合同风险中，属于管理类的是（）。

- A. 合同主体的资信和能力风险
- B. 项目周边居民或单位的干预、抗议风险
- C. 对现场环境调查和预测的风险
- D. 合同依据的法律环境变化的风险

【参考答案】C

【参考解析】管理风险：①对环境调查和预测的风险。②合同条款不严密、错误、二义性，工程范围和标准存在不确定性。③承包商投标策略错误，错误地理解业主意图和招标文件，导致实施方案错误、报价失误等。④承包商的技术设计、施工方案、施工计划和组织措施存在缺陷和漏洞，计划不周。⑤实施控制过程中的风险。“合同依据的法律环境变化的风险”属于项目外界环境风险。“合同主体的资信和能力风险”、“项目周边居民或单位的干预、抗议风险”属于项目组织成员资信和能力风险。

70. 下列影响施工质量的环境因素中，属于施工作业环境因素的是（）。



- A. 各种能源介质的供应保障程度
- B. 参建施工单位之间的协调程度
- C. 项目部质量管理体系
- D. 项目工程地质情况

【参考答案】A

【参考解析】施工作业环境因素：主要指施工现场平面和空间环境条件，各种能源介质供应，施工照明、通风、安全防护设施，施工场地给排水，以及交通运输和道路条件等因素。这些条件是否良好，直接影响到施工能否顺利进行，以及施工质量能否得到保证。

“参建施工单位之间的协调程度”、“项目部质量管理体系”属于施工质量管理环境因素。“项目工程地质情况”属于施工现场自然环境因素。

二、多项选择题（共 25 题，每题 2 分，每题的备选项中，有 2 个或 2 个以上符合题意，至少有 1 个错项。错选，本题不得分；少选，所选的每个选项得 0.5 分）

71. 项目施工质量管理计划的内容包括（ ）。

- A. 质量方针编制计划
- B. 施工质量工作计划
- C. 质量保证体系认证计划
- D. 施工质量成本计划
- E. 施工质量组织计划

【参考答案】BD

【参考解析】施工质量计划可以按内容分为施工质量工作计划和施工质量成本计划。

72. 根据项目成本管理程序，在成本考核前需完成的工作有（ ）。

- A. 编制成本计划，确定成本实施目标
- B. 进行成本控制
- C. 进行项目过程成本分析
- D. 编制项目成本报告
- E. 项目成本管理资料归档

【参考答案】ABC

【参考解析】项目成本管理应遵循下列程序：①掌握生产要素的价格信息；②确定项目合同价；③编制成本计划，确定成本实施目标；④进行成本控制；⑤进行项目过程成本分析；⑥进行项目过程成本考核；⑦编制项目成本报告；⑧项目成本管理资料归档。

73. 采用技术测定法编制人工定额时，测定各工序工时消耗的方法有（ ）。

- A. 测时法
- B. 写实记录法
- C. 理论计算法
- D. 工作写实法



E. 统计分析法

【参考答案】ABD

【参考解析】技术测定法是根据生产技术和施工组织条件，对施工过程中各工序采用测时法、写实记录法、工作日写实法，测出各工序的工时消耗等资料，再对所获得的资料进行科学的分析，制定出人工定额的方法。

74. 下列施工企业员工安全教育的形式中，属于经常性安全教育的有（ ）。

- A. 事故现场会
- B. 上岗前三级安全教育
- C. 变换岗位时的安全教育
- D. 安全生产会议
- E. 安全活动日

【参考答案】ADE

【参考解析】经常性安全教育的形式有：每天的班前班后会上说明安全注意事项；安全活动日；安全生产会议；事故现场会；张贴安全生产招贴画、宣传标语及标志等。

75. 根据《建设工程工程量清单计价规范》，分部分项工程综合单价包括（ ）。

- A. 人工费
- B. 规费
- C. 材料费
- D. 利润
- E. 企业管理费

【参考答案】ACDE

【参考解析】《建设工程工程量清单计价规范》中的工程量清单综合单价是指完成一个规定计量单位的分部分项工程量清单项目或措施清单项目所需的人工费、材料费、施工机具使用费和企业管理费与利润，以及一定范围内的风险费用。

76. 根据《建设工程施工合同（示范文本）》，关于施工项目经理的说法，正确的有（ ）。 A. 项目经理每月在施工现场时间可根据现场情况自行决定

- B. 发包人书面通知承包人更换其认为不称职的项目经理后，承包人必须更换
- C. 项目经理经承包人授权后代表承包人负责履行合同
- D. 一个注册建造师可同时担任数个项目的项目经理
- E. 承包人应向发包人提交与项目经理的劳动合同以及为其缴纳社会保险的有效证明

【参考答案】CE

【参考解析】“项目经理每月在施工现场时间可根据现场情况自行决定”错误，项目经理每月在施工现场时间不得少于专用合同条款约定的天数。

“发包人书面通知承包人更换其认为不称职的项目经理后，承包人必须更换”正确，承包人无正当理由拒绝更换项目经理的，应按照专用合同条款的约定承担违约责任。



“项目经理经承包人授权后代表承包人负责履行合同”正确，项目经理应为合同当事人所确认的人选，并在专用合同条款中明确项目经理的姓名、职称、注册执业证书编号、联系方式及授权范围等事项，项目经理经承包人授权后代表承包人负责履行合同。

“一个注册建造师可同时担任数个项目的项目经理”错误，项目经理不得同时担任其他项目的项目经理。

“承包人应向发包人提交与项目经理的劳动合同以及为其缴纳社会保险的有效证明”正确，项目经理应是承包人正式聘用的员工，承包人应向发包人提交项目经理与承包人之间的劳动合同，以及承包人为项目经理缴纳社会保险的有效证明。

77. 关于合同计价方式的说法，正确的有（ ）。

- A. 总价合同主要适用于紧急工程、保密工程
- B. 单价合同风险由承发包双方分担
- C. 总价合同风险主要由发包人承担
- D. 成本加酬金合同主要适用于工程量不确定的工程
- E. 成本加酬金合同风险主要由业主承担

【参考答案】BE

【参考解析】“总价合同主要适用于紧急工程、保密工程”错误，采用总价合同时，对发包工程的内容及其各种条件都应基本清楚、明确，否则，发承包双方都有蒙受损失的风险。因此，一般是在施工图设计完成，施工任务和范围比较明确，业主的目标、要求和条件都清楚的情况下才采用总价合同。“单价合同风险由承发包双方分担”正确，由于单价合同允许随工程量变化而调整工程总价，业主和承包商都不存在工程量方面的风险，因此对合同双方都比较公平。“总价合同风险主要由发包人承担”错误，采用固定总价合同，承包商承担了较大的风险。“成本加酬金合同主要适用于工程量不确定的工程”错误，当发包工程的内容和工程量一时尚不能明确、具体地予以规定时，则可以采用单价合同形式。

“成本加酬金合同风险主要由业主承担”正确，采用成本加酬金合同，承包商不承担任何价格变化或工程量变化的风险，这些风险主要由业主承担，对业主的投资控制很不利。

78. 关于旁站监理的说法，正确的有（ ）。

- A. 旁站监理指项目监理机构对工程关键部位或关键工序的施工安全进行的监督活动
- B. 施工单位应在需要实施旁站监理的关键部位、关键工序进行施工前 24 小时，书面通知项目监理机构
- C. 旁站监理人员的主要职责包括检查施工企业现场特殊工种人员持证上岗情况
- D. 凡旁站监理人员和施工企业现场管理人员未在旁站监理记录上签字的，不得进行下一道工序施工
- E. 旁站监理人员实施旁站监理时，发现施工企业有违反工程建设强制性标准的行为，有权下达局部暂停施工指令

【参考答案】ABC

【参考解析】“凡旁站监理人员和施工企业现场管理人员未在旁站监理记录上签字的，不得进行下一道工序施工”错误，凡旁站监理人员和施工企业现场质检人员未在旁站监理记录（见附件）上签字的，不得进行下一道工序施工。



“旁站监理人员实施旁站监理时，发现施工企业有违反工程建设强制性标准的行为，有权下达局部暂停施工指令”
错误，旁站监理人员实施旁站监理时，发现施工企业有违反工程建设强制性标准行为的，有权责令施工企业立即
整改。

79. 下列项目管理的工作流程中，属于管理 workflow 组织的有（ ）。

- A. 投资控制工作流程
- B. 钢结构深化设计流程
- C. 进度控制工作流程
- D. 弱电工程物资采购工作流程
- E. 合同管理 workflow 流程

【参考答案】ACE

【参考解析】 workflow 组织包括：①管理 workflow 组织，如投资控制、进度控制、合同管理、付款和设计变更等
流程；②信息处理 workflow 组织，如与生成月度进度报告有关的数据处理流程；③物质流程组织，如钢结构深化
设计 workflow 流程，弱电工程物资采购 workflow 流程，外立面施工 workflow 流程等。

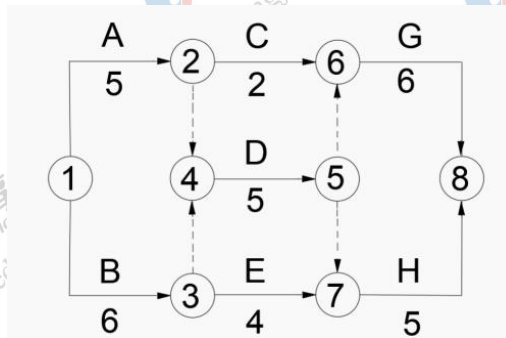
80. 根据《标准施工招标文件》，变更的范围和内容包括（ ）。

- A. 取消合同中任何一项工作转由其他人实施
- B. 改变合同中任何一项工作的质量或其他特性
- C. 改变合同工程的基线、标高、位置或尺寸
- D. 改变合同中任何一项工作的施工时间
- E. 改变合同中任何一项工作的已批准的施工工艺或顺序

【参考答案】BCDE

【参考解析】根据《标准施工招标文件》中的通用合同条款的规定，除专用合同条款另有约定外，在履行合同中
发生以下情形之一，应按照本条规定进行变更：①取消合同中任何一项工作，但被取消的工作不能转由发包人
或其他人实施；②改变合同中任何一项工作的质量或其他特性；③改变合同工程的基线、标高、位置或尺寸；④改
变合同中任何一项工作的施工时间或改变已批准的施工工艺或顺序；⑤为完成工程需要追加的额外工作。

81. 某双代号网络计划如下图，其关键工作有（ ）。



- A. ①-③
- B. ①-②
- C. ④-⑤
- D. ⑥-⑧
- E. ②-⑥

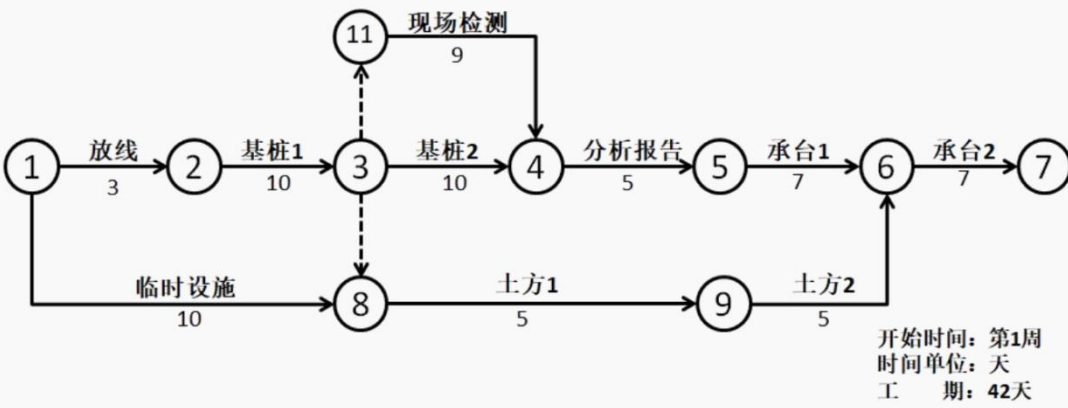


【参考答案】ACD

【参考解析】线路上总的工作持续时间最长的线路为关键线路，此题关键线路有1条：①→③→④→⑤→⑥→⑧，工期为17，则关键工作为：工作B（①-③）、工作D（④-⑤）、工作G（⑥-⑧）。

82. 某项目全部进度计划系统的构成如下图，则该项目进度计划系统存在的问题有（ ）。

序号	任务名称	持续时间	进度计划（周）																			
			1	2	3	4	5	6	7	8	9	10	11	12	13	14	15	16	17	18		
1	三通一平	4周	■																			
2	施工招标	3周		■																		
3	基础工程	6周			■																	
4	结构主体	8周					■															
5	装饰工程	12周											■									
6	钢构安装	7周													■							



某项目基础工程进度计划

划

- A. 存在网络图绘制错误
- B. 进度计划的体系不完整
- C. 进度计划的时间范畴不相同
- D. 进度计划的表达方式不一致
- E. 总进度规划与基础工程进度计划之间不协调

【参考答案】AD

【参考解析】双代号网络图中，一项工作应当只有唯一的一条箭线和相应的一对节点，且要求箭尾节点的编号小于其箭头节点的编号。网络图节点的编号顺序应从小到大，可不连续，但不允许重复。本题图中，节点⑪指向节点④，节点⑩指向节点⑥，所以，存在网络图绘制错误。“进度计划的表达方式不一致”正确，一个是横道图，另一个是网络计划图。

83. 根据《生产安全事故报告和调查处分条例》，对事故单位处100万元以上500万元以下罚款的情形有（ ）。

- A. 谎报或者瞒报事故
- B. 迟报或者瞒报事故
- C. 事故调查或者处理期间擅离职守



- D. 伪造事故现场
E. 事故发生后逃匿

【参考答案】ADE

【参考解析】根据《生产安全事故报告和调查处分条例》，事故发生单位及其有关人员有下列违法行为之一的，对事故发生单位处100万元以上500万元以下的罚款：①谎报或者瞒报事故；②伪造或者故意破坏事故现场；③转移、隐匿资金、财产，或者销毁有关证据、资料；④拒绝接受调查或者拒绝提供有关情况和资料；⑤在事故调查中作伪证或者指使他人作伪证；⑥事故发生后逃匿。

84. 下列与施工进度有关的计划中，属于施工方工程项目管理范畴的有（ ）。

- A. 项目旬施工作业计划
B. 施工企业季度生产计划
C. 单位工程施工进度计划
D. 施工企业年度生产计划
E. 分部工程施工进度计划

【参考答案】ACE

【参考解析】建设工程项目施工进度计划，属工程项目管理的范畴。如：①整个项目施工总进度方案、施工总进度规划、施工总进度计划（这些进度计划的名称尚不统一，应视项目的特点、条件和需要而定，大型建设工程项目进度计划的层次就多一些，而小型项目只需编制施工总进度计划）；②子项目施工进度计划和单体工程施工进度计划；③项目施工的年度施工计划、项目施工的季度施工计划、项目施工的月度施工计划和旬施工作业计划等。

85. 关于工程招标信息发布的说法，正确的有（ ）。

- A. 依法必须招标项目的招标信息只能发布在项目所在地市级电子招标投标公共服务平台
B. 招标人或招标代理机构应保证招标公告内容的真实、准确和完整
C. 必须招标项目的招标信息，在其他媒体转载时不需注明信息来源
D. 发布的招标信息应当由招标人或招标代理机构盖章，并由主要负责人签名
E. 招标信息的修改或澄清的时限招标文件要求提交招标文件截止时间的5日前

【参考答案】BD

【参考解析】依法必须招标项目的招标公告和公示信息应当在“中国招标投标公共服务平台”或者项目所在地省级电子招标投标公共服务平台（以下统一简称“发布媒介”）发布。除在发布媒介发布外，招标人或其招标代理机构也可以同步在其他媒介公开，并确保内容一致。其他媒介可以依法全文转载依法必须招标项目的招标公告和公示信息，但不得改变其内容，同时必须注明信息来源。招标人或其委托的招标代理机构应当保证招标公告内容的真实、准确和完整。拟发布的招标公告和公示信息文本应当由招标人或其招标代理机构盖章，并由主要负责人或其授权的项目负责人签名。招标人对已发出的招标文件进行必要的澄清或者修改，应当在招标文件要求提交投标文件截止时间至少15日前发出。

86. 下列事项中，属于现场签证范围的有（ ）。

- A. 确认修改施工方案引起的工程量增减
B. 施工过程中发生变更后需要现场确认的工程量



- C. 施工合同范围内的工程量确认
- D. 承包人原因导致的人工窝工及有关损失
- E. 工程变更导致的措施费用增减

【参考答案】ABE

【参考解析】现场签证的范围一般包括：①适用于施工合同范围以外零星工程的确认；②在工程施工过程中发生变更后需要现场确认的工程量；③非承包人原因导致的人工、设备窝工及有关损失；④符合施工合同规定的非承包人原因引起的工程量或费用增减；⑤确认修改施工方案引起的工程量或费用增减；⑥工程变更导致的工程施工措施费增减。

87. 职业健康安全与环境管理体系的作业文件一般包括（）。

- A. 作业指导书
- B. 管理规定
- C. 监测活动准则
- D. 程序文件引用的表格
- E. 绩效报告

【参考答案】ABCD

【参考解析】本题考查的是职业健康安全管理体系与环境管理体系的建立。作业文件是指管理手册，程序文件之外的文件，一般包括作业指导书（操作规程）、管理规定、监测活动准则及程序文件引用的表格。其编写的内容和格式与程序文件的要求基本相同，在编写之前应对有的作业文件进行清理，摘其有用，删除无关。

88. 根据《标准施工招标文件》，关于暂停施工后复工的说法，正确的是（）。

- A. 承包人收到复工通知后，应在发包人进行经济补偿后复工
- B. 暂停施工后，监理人、发包人、承包人应协调采取有效措施消除影响
- C. 具备复工条件时，监理人应立即向承包人发出复工通知
- D. 承包人无故拖延的，应承担由此增加的费用和延误的工期
- E. 因发包人原因无法按时复工，应承担由此增加的费用，延误的工期和合理的利润

【参考答案】BCDE

【参考解析】暂停施工后的复工：①暂停施工后，监理人应与发包人和承包人协商，采取有效措施积极消除暂停施工的影响。当工程具备复工条件时，监理人应立即向承包人发出复工通知。承包人收到复工通知后，应在监理人指定的期限内复工。②承包人无故拖延和拒绝复工的，由此增加的费用和工期延误由承包人承担；因发包人原因无法按时复工的，承包人有权要求发包人延长工期和（或）增加费用，并支付合理利润。

89. 政府质量监督机构对工程实体质量和责任主体的质量行为采取“双随机，一公开”检查方式和“互联网+监管”模式，其检查的内容主要有（）。

- A. 工程各参建方的质量行为
- B. 工程各参建方的经营资质证书
- C. 工程质量控制资料的完成情况
- D. 工程实体质量



E. 工程各参建方质量责任制的履行情况

【参考答案】ACDE

【参考解析】检查的内容主要是：参与工程建设各方的质量行为及质量责任制的履行情况。工程实体质量和质量控制资料的完成情况，其中对基础和主体结构阶段的施工应每月安排监督检查。

90. 下列工程中，需要编制分部（分项）工程施工组机设计的有（ ）。

- A. 砌筑工程
- B. 深基坑工程
- C. 高大模板工程
- D. 住宅小区绿化工程
- E. 无粘结预应力混凝土工程

【参考答案】BE

【参考解析】分部（分项）工程施工设计是针对某些特别重要的、技术复杂的，或采用新工艺、新技术施工的分部（分项）工程，如深基础、无粘结预应力混凝土、特大构件的吊装、大量土石方工程、定向爆破工程等为对象编制的。

91. 根据《建设工程项目管理规范》，施工进度计划的检查内容有（ ）。

- A. 工程量的完成情况
- B. 工作时间的执行情况
- C. 前次检查提出问题的整改情况
- D. 资源消耗的离散程度
- E. 工程费用的优化情况

【参考答案】ABC

【参考解析】施工进度计划的检查应按统计周期的规定定期进行，并应根据需要进行不定期的检查。施工进度计划检查的内容包括：①检查工程量的完成情况；②检查工作时间的执行情况；③检查资源使用及与进度保证的情况；④前一次进度计划检查提出问题的整改情况。

92. 建设工程施工质量事故调查报告的主要内容包括（ ）。

- A. 事故基本情况
- B. 事故发生后采取的应急防护措施
- C. 事故调查中的有关数据、资料
- D. 事故的原因分析
- E. 事故涉及人员与主要责任者的情况

【参考答案】ABCE

【参考解析】事故调查应力求及时、客观、全面，以便为事故的分析与处理提供正确的调查结果要整理撰写成事故调查报告，其主要内容包括：工程项目和参建单位概况；事故基本情况；事故发生后所采取的应急防护措施；事故调查中的有关数据、资料；对事故原因和事故性质的初步判断，对事故处理的建议；事故涉及人员与主要责任者的情况等。



93. 根据《建设工程施工劳务分包合同（示范文本）》，关于工时及工程量确认的说法，正确的有（）。

- A. 采用固定劳务报酬方式的，施工过程中不计算工时，只计算工程量
- B. 采用按确定的工时计算劳务报酬的，劳务分包人每日提供劳务人数报承包人确认
- C. 按确认的工程量计算劳务报酬的，劳务分包人提供完成的工程量报承包人确认
- D. 因劳务分包人原因造成返工的工程量，工程承包人不予计量
- E. 劳务分包人完成的超设计图纸范围的工程量，工程承包人应按实际计量

【参考答案】BCD

【参考解析】工时及工程量的确认：①采用固定劳务报酬方式的，施工过程中不计算工时和工程量；②采用按确定的工时计算劳务报酬的，由劳务分包人每日将提供劳务人数报工程承包人，由工程承包人确认；③采用按确认的工程量计算劳务报酬的，由劳务分包人按月（或旬）将完成的工程量报工程承包人，由工程承包人确认。对劳务分包人未经工程承包人认可，超出设计图纸范围和因劳务分包人原因造成返工的工程量，工程承包人不予计量。

94. 建筑材料采购合同中，约定质量标准的一般原则有（）。

- A. 按颁布的国家标准执行
- B. 没有任何标准的，按第三方提供标准执行
- C. 没有国家标准而有部颁标准的，按部颁标准执行
- D. 没有国家标准和部颁标准的，按企业标准执行
- E. 对于采购方有特殊要求的，按合同中约定技术条件、样品或补充的要求执行

【参考答案】ACDE

【参考解析】建筑材料采购合同中，约定质量标准的一般原则有：①按颁布的国家标准执行；②没有国家标准而有部颁标准的则按照部颁标准；③没有国家标准和部颁标准为依据时，可按照企业标准执行；④没有上述标准或虽看上述标准但采购方有特殊要求，按照双方在合同中约定的技术条件，样品或补充的技术要求执行。

95. 根据《建筑施工项目经理质量安全责任十项规定（试行）》，项目经理的质量安全责任有（）。

- A. 负责建立质量安全管理体
- B. 负责组织编制施工组织设计
- C. 负责审批施工组织设计
- D. 负责组织制定质量安全技术措施
- E. 负责组织工程质量验收

【参考答案】ABD

【参考解析】住房和城乡建设部发布的建质[2014]123号《建筑施工项目经理质量安全责任十项规定（试行）》的相关规定：①项目经理必须对工程项目施工质量安全负全责，负责建立质量安全管理体，负责配备专职质量、安全等施工现场管理人员，负责落实质量安全责任制、质量安全管理规章制度和操作规程。②项目经理必须按照工程设计图纸和技术标准组织施工，不得偷工减料。负责组织编制施工组织设计，负责组织制定质量安全技术措施，负责组织编制、论证和实施危险性较大分部分项工程专项施工方案。负责组织质量安全技术交底。

